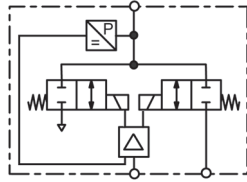


Beschreibung	Proportionaldruckregelventil mit geschlossenem Regelkreis nach dem Prinzip der getakteten Ventile. Das elektrische Eingangssignal wird in einen proportionalen Ausgangsdruck umgesetzt. Der Regler ist gegen Vibration unempfindlich.		
Medium	geölte, ungeölte und 20 µm gefilterte Druckluft oder neutrale Gase		
Versorgungsspannung	24 V DC ± 10%, Restwelligkeit < 10%		
Elektrischer Anschluss	Kupplungsdose, 4-polig nach DIN 43650, 9,4 mm, Größe 15 x 15 mm Anschluss um jeweils 90° drehbar		
Failfreeze	bei Ausfall der Versorgungsspannung bleibt der Ausgangsdruck erhalten		
Leistungsaufnahme	3,6 W	Stromaufnahme	max. 150 mA
Linearität/Hysterese	< 1% v.E.	Wiederholgenauigkeit	< 0,5% v.E.
Einbaulage	beliebig		
Justierung	Nullpunkt: ca. ± 20% v.E.		
Temperaturbereich	Medium: 0 °C bis 60 °C		
Werkstoffe	Gehäuse: POM Innentteile: POM	Umgebung:	0 °C bis 50 °C
		Elastomere:	NBR und FKM



preiswert
G¼, 470 l/min, failfreeze

Abmessungen			K _v -Wert	Volumenstrom	Eingangssignal	Eingangsdruck	Druck-Regelbereich	Bestell-Nummer
A	B	C	(m³/h)	l/min*	V / mA	max. bar	bar	
mm	mm	mm						

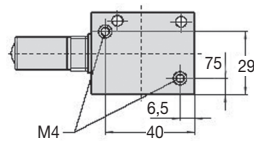
Eco-Proportionaldruckregler					G¼, DN4 24 V DC Versorgung druckhaltend bei Spannungsausfall	PRC		
46	132	38	0,25	470	0-10 V	5	0 ... 3	PRC1-03
						8	0 ... 6	PRC1-06
						12	0 ... 10	PRC1-10
46	132	38	0,25	470	4-20 mA	5	0 ... 3	PRC2-03
						8	0 ... 6	PRC2-06
						12	0 ... 10	PRC2-10
46	132	38	0,25	470	0-20 mA	5	0 ... 3	PRC3-03
						8	0 ... 6	PRC3-06
						12	0 ... 10	PRC3-10



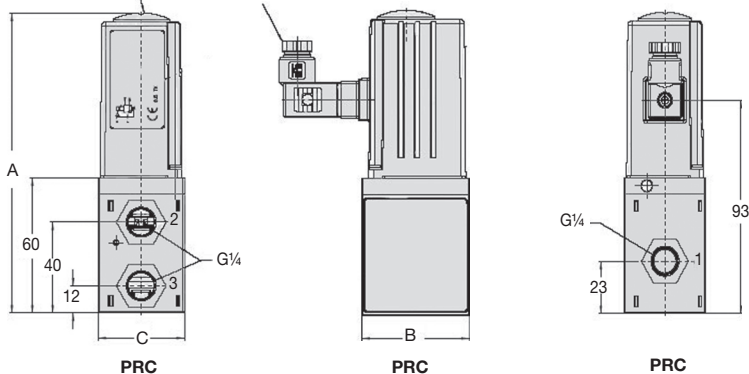
Wahlweise Ausführung, es ist der entsprechende Buchstabe oder Zahlen hinzuzufügen

Ist-Wert-Ausgang 0-10 V PRC . . . 1

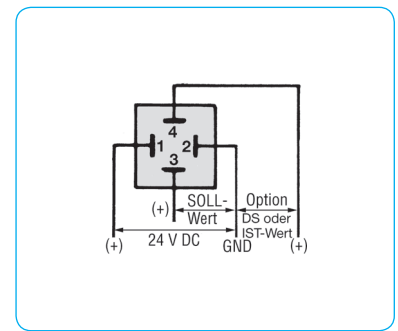
Anmerkung: Die Mindestabnahmemenge ist 50 Geräte. Es gibt für diese Eco-Version nur die angegebenen Druckbereiche und keine weiteren Optionen!



Wartungsöffnung für Elektronik kann um jeweils 90° verdreht werden



1: Eingang
2: Ausgang
3: Entlüftung



*1 bei 7 bar Eingangsdruck und offenem Ausgangsdruck, der Entlüftungsvolumenstrom ist gleich groß.

